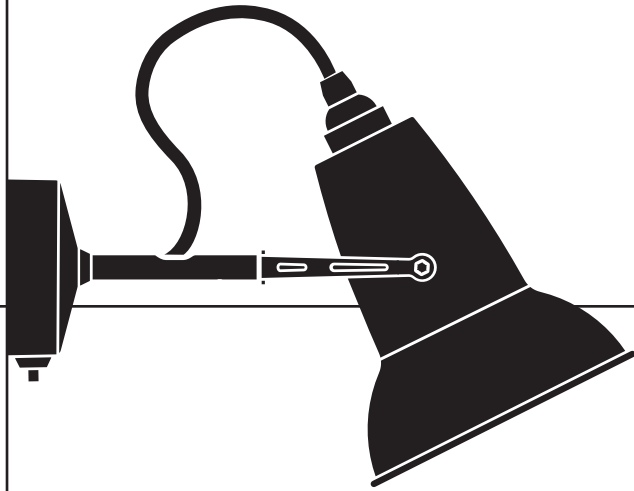


ANGLEPOISE®

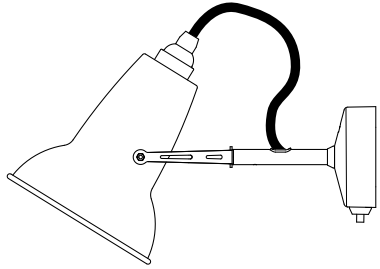
Abandon Darkness.



Original 1227™ Mini Wall Light

Invented by George Carwardine

Original 1227™ Mini Wall Light



ASSEMBLY PARTS AND TOOLS:

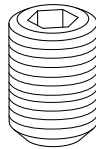
Your Anglepoise® comes supplied with everything you need to assembly and install your product. The assembly parts and tools you'll find in the box are:



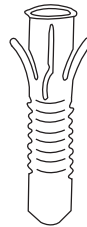
1 x Anglepoise
Spanner



1 x Allen Key



2 x M5 Grub
Screw



3 x Rawl Plug



3 x Wall Screw

REPLACEMENT PARTS:

If you require any replacement parts for your lamp please visit www.anglepoise.com/spares.

TECHNICAL SPECIFICATION:

We recommend using an E14 LED golf ball bulb with a colour temperature of 2700K. This colour temperature is suitable for most applications.

If you require a different light output you can use an alternative bulb.

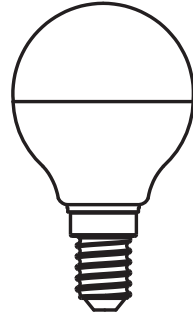
Important:

Do not use a bulb which exceeds the maximum wattage indicated inside the shade.

Rated Voltage: 220-240V AC

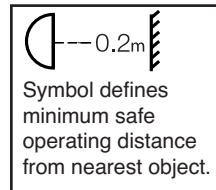
Please Note:

This product should **ONLY** be used in a dry, indoor environment.



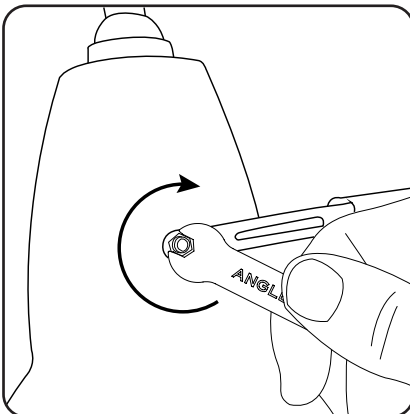
220-240V AC ~ 50-60Hz

MAX 10W



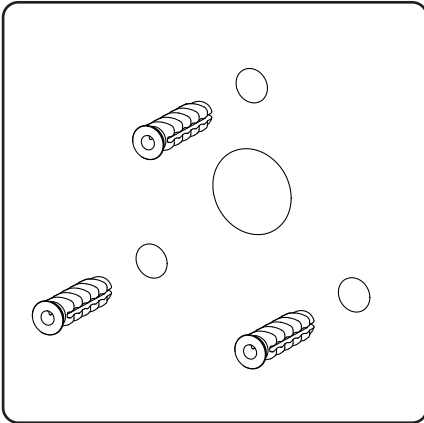
ADJUSTMENT:

If the shade becomes loose over time, use the Anglepoise® Spanner provided to tighten the shade nuts. Tighten until the shade is able to hold itself in all positions.

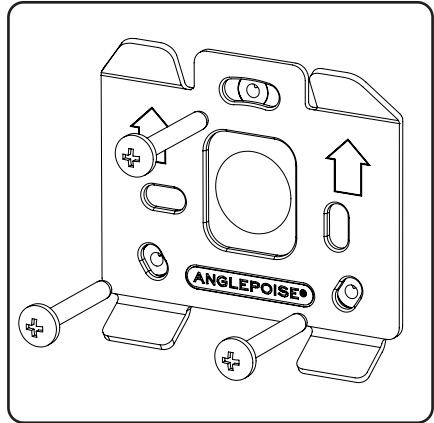


INSTALLATION:

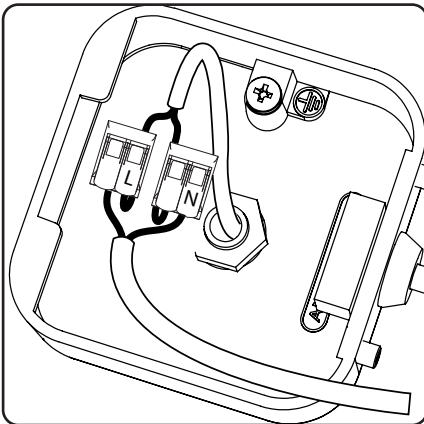
1



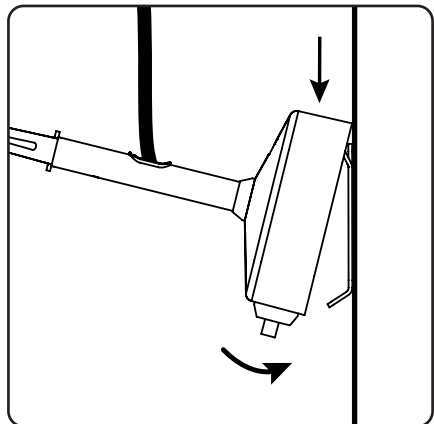
2



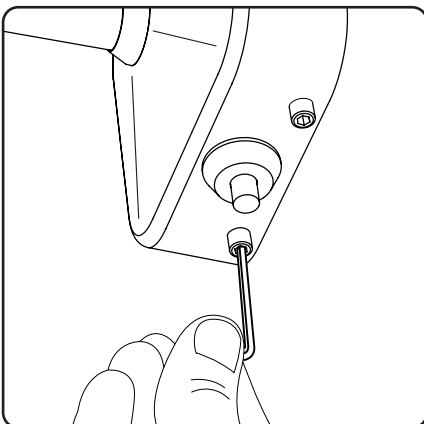
3



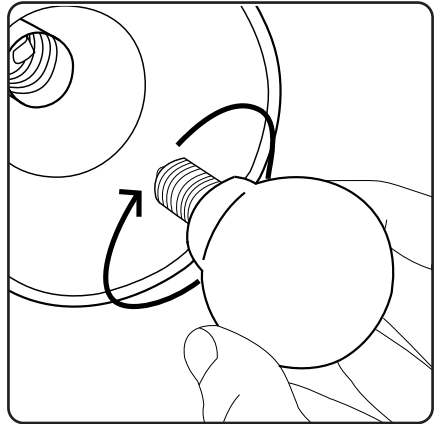
4



5



6



INSTRUCTIONS:

1. Drill 3x holes in wall and insert Rawl Plugs provided.
2. Using the Wall Screws provided, fix back plate to wall.
3. Wire live, neutral and earth cables to marked terminals in terminal block and close terminal block cover. Please use a qualified electrician to connect the product to the mains. Hard-wiring should always be undertaken by a professional.
4. Hang the wall light on to the back plate as shown.
5. Screw in 2x Grub Screws to secure wall light.
6. Screw in a bulb. (See options for recommended bulb types)

ADJUSTMENT

If necessary, carefully tighten the nuts using the supplied spanner until the shade supports itself in any position. To avoid damage caused by excessive force, please take care with the movement range and characteristics of your product. It is also advisable to allow the shade to cool before adjustment or repositioning.

MAINTENANCE

Prior to cleaning or maintenance, always switch off and disconnect from the electricity supply and allow the shade to cool. Clean with a soft, dry cloth avoiding using chemical based cleaners.

Repairs and the replacement of damaged cables or electrical parts should only be carried out by a qualified electrician, an authorised distributor or by Anglepoise® Ltd.

Your product should only be used in a dry indoor environment.

It is essential that any replacement bulb does not exceed the maximum wattage indicated inside the shade.

QUALITY AND SAFETY

This product is marked to demonstrate conformity with relevant directives. The minimum operating distance from illuminated objects and surfaces is 0.2m. Rated Voltage 220V-240V AC / 50-60Hz.

INSTRUCTIONS D'ASSEMBLAGE:

1. Percer 3 trous dans le mur et insérer-y les tamponnoirs fournis.
2. Utiliser les vis murales fournies pour fixer le panneau arrière au mur.
3. Connecter les fils sous tension, neutres et de terre aux terminaux indiqués dans le bloc des terminaux et fermer le couvercle du bloc. Faire appel à un électricien qualifié pour connecter le produit à la source d'alimentation principale. Le câblage électrique doit toujours être réalisé par un professionnel.
4. Accrocher l'éclairage mural au panneau arrière tel qu'indiqué.
5. Insérer 2 vis de blocage pour fixer l'éclairage mural.
6. Insérer une ampoule (voir les types d'ampoules recommandés dans les options).

REGLAGES

Si nécessaire, resserrez précautionneusement les écrous avec la clé fournie pour que l'abat-jour se maintienne dans la position souhaitée. Pour éviter d'endommager la lampe en ajustant les écrous, il conviendra d'être attentif à respecter la portée prévue par le design du produit ainsi que de prendre en compte ses caractéristiques. Il est également préférable de laisser l'abat-jour refroidir avant de le repositionner ou de l'ajuster.

ENTRETIEN

Avant toute opération de nettoyage ou d'entretien, éteignez et débranchez toujours la lampe. Laissez refroidir l'abat-jour.

Nettoyez avec un chiffon doux et sec en évitant d'utiliser des nettoyants chimiques.

La réparation ou le remplacement de câblages électriques endommagés ne doit jamais être entreprise par quelqu'un d'autre qu'un électricien qualifié, un membre de l'équipe Anglepoise® ou un de ses représentants agréés.

Votre produit ne doit être utilisé qu'à l'intérieur et dans un endroit sec. Il est indispensable que toute ampoule de remplacement ne soit pas d'une puissance supérieure à la puissance maximum indiquée sur l'étiquette apposée sur l'intérieur de l'abat-jour.

QUALITE ET SECURITE

Ce produit est conçu dans le respect des règles applicables en vigueur. Il porte la marque CE ce qui prouve sa conformité aux directives européennes concernées. La distance minimale entre les objets et surfaces éclairés et la lampe est de 0,2m.

Tension nominale : 220V-240V AC / 50-60Hz.

INSTALLATION:

1. Bohren Sie 3 Löcher in die Wand und stecken Sie die Dübel (100214) ein.
2. Befestigen Sie die Rückwand mit den im Lieferumfang enthaltenen Schrauben (100215).
3. Verkabeln Sie das stromführende, neutrale und Erdungskabel mit den markierten Klemmen der Klemmleiste und schließen Sie die Klemmleistenabdeckung. Beauftragen Sie einen Elektriker für die Verbindung des Produktes mit dem Stromnetz. Für die feste Verlegung sollte grundsätzlich ein Fachmann zu Rate gezogen werden.
4. Bringen Sie die Wandleuchte an der Rückwand wie abgebildet an.
5. Schrauben Sie die beiden Gewindestifte (100127) zur Befestigung der Wandleuchte an.
6. Schrauben Sie eine Glühbirne ein. (Siehe Optionen für empfohlene Glühbirnentypen).

AUSRICHTUNG

Ziehen Sie bei Bedarf die Muttern mit dem beigefügten Spanner vorsichtig an, bis der Schirm sich in jeder Lage selbst trägt. Um Schäden aufgrund unverhältnismäßiger Krafteinwirkung zu vermeiden, sollten Sie bei der Standortwahl den Bewegungsradius und die Produkteigenschaften beachten. Es ist darüber hinaus ratsam, den Lampenschirm vor Ausrichtung oder Neupositionierung abkühlen zu lassen.

WARTUNG

Vor der Reinigung oder Wartung sollte die Lampe immer ausgeschaltet und von der Stromversorgung getrennt werden. Lassen Sie den Lampenschirm abkühlen. Reinigen Sie sie mit einem weichen, trockenen Tuch und verzichten Sie dabei auf chemische Reinigungsmittel.

Reparaturen und Ersatz von beschädigten Kabeln sollten nur von einem ausgebildeten Elektriker, Anglepoise® Ltd. oder einem autorisierten Vertreter ausgeführt werden.

Ihr Produkt sollte nur in trockenen Innenräumen verwendet werden.

Bitte beachten Sie, dass Ersatzbirnen die maximale Wattzahl nicht überschreiten dürfen, die auf dem Lampenschirm angegeben ist.

QUALITÄT UND SICHERHEIT

Dieses Produkt entspricht den relevanten Normen und ist entsprechend gekennzeichnet. Der Mindestabstand zu beleuchteten Objekten und Oberflächen beträgt 0,2 Meter. Nominalspannung 220V-240V AC / 50-60Hz.

INSTRUCCIONES:

1. Taladre 3 agujeros en la pared e introduzca los tacos (100214) proporcionados.
2. Utilizando los tornillos de pared incluidos (100215), fije la placa a la pared.
3. Conecte los cables de conexión, el neutro y de tierra a los terminales marcados en el bloque del terminal y cierre la tapa del bloque del terminal. Por favor, que un electricista cualificado conecte el producto a la red eléctrica. La conexión directa debería ser llevada a cabo siempre por un profesional.
4. Cuelgue el plafón a la placa trasera como se muestra.
5. Atornille los 2 tornillos sin cabeza (100127) para fijar el plafón.
6. Enrosque una bombilla. (Vea las opciones de tipos de bombillas recomendadas).

AJUSTE

Si es necesario, apriete con cuidado las tuercas utilizando la llave inglesa suministrada hasta que la pantalla se sostenga en cualquier posición. Para evitar el daño causado por aplicar una fuerza excesiva, por favor tenga cuidado con el nivel de movimiento y las características del producto. También es aconsejable dejar enfriar la pantalla antes de ajustarla o cambiarla de posición.

MANTENIMIENTO

Antes de limpiarla o realizar tareas de mantenimiento, desconecte y desenchufe siempre el aparato de la toma de corriente. Además, deje enfriar la pantalla.

Límpiala con un trapo suave y seco evitando utilizar limpiadores con elementos químicos.

La reparación y la sustitución de cables dañados solo deberían estar efectuaras por un electricista cualificado, Anglepoise® Ltd o un representante autorizado.

Solo debería utilizarse el producto en un entorno seco y en interiores.

Es esencial que las bombillas de repuesto no superen el voltaje máximo indicado en la pantalla.

CALIDAD Y SEGURIDAD

Este producto lleva una marca que demuestra su conformidad con las normas pertinentes. La distancia mínima de funcionamiento desde objetos y superficies iluminados es de 0,2 m. Voltaje nominal: 220V-240V AC / 50-60Hz.

ISTRUZIONI:

1. Fare 3x fori a muro ed inserire i Tasselli ad espansione (100214) in dotazione.
2. Usando delle Viti a muro (100215) in dotazione, fissare la piastra posteriore al muro.
3. Collegare i fili di fase, neutro e terra ai terminali opportunamente marcati nella morsettiera e chiudere il coperchio della morsettiera. Si raccomanda di utilizzare un elettricista qualificato per far collegare il prodotto alla rete elettrica. Il collegamento elettrico deve essere sempre effettuato da un professionista.
4. Appendere la lampada sulla parete sulla piastra posteriore come mostrato.
5. Avvitare 2x Viti di bloccaggio (100127) per fissare la lampada a muro.
6. Avvitare una lampadina. (Vedere le opzioni per quanto riguarda i tipi di lampadina consigliati)

REGOLAZIONE

Se necessario, serrare con cura i dadi fino a quando il paralume e i bracci non siano in grado di rimanere fermi in qualsiasi posizione. Per evitare danni causati dall'impiego di una forza eccessiva, si consiglia di fare attenzione con l'ampiezza dei movimenti e alle caratteristiche specifiche del prodotto. Si consiglia inoltre di lasciare che il paralume si raffreddi prima di effettuare una regolazione o un riposizionamento.

MANUTENZIONE

Prima di procedere alla pulizia o alla manutenzione del prodotto, spegnerlo, staccare la spina dalla presa elettrica e lasciare che il paralume si raffreddi.

Pulire con un panno morbido e asciutto, evitando l'uso di detergenti chimici.

Gli interventi di riparazione o di sostituzione di cavi danneggiati devono essere effettuati esclusivamente da un elettricista qualificato, da Anglepoise® Ltd o da un suo rappresentante autorizzato.

Il prodotto deve essere utilizzato al coperto e in un ambiente asciutto.

È molto importante che qualsiasi lampadina di ricambio non ecceda la potenza massima indicata all'interno del paralume.

QUALITÀ E SICUREZZA

Questo prodotto è contrassegnato per dimostrarne la conformità alle direttive applicabili. La distanza operativa minima dagli oggetti illuminati è di 0,2 metri.

Tensione nominale: 220V-240V AC / 50-60Hz.

GUARANTEED FOR LIFE - WARRANTY REGISTRATION

Anglepoise are pleased to offer a **Lifetime Warranty** on all products used domestically upon **registration**.

Products can be registered at:

www.anglepoise.com/manifesto/lifetime-guarantee/warranty-registration

For full details then please see:

www.anglepoise.com/legal/guaranteed-for-life

We offer a **2 Year Warranty** for all Commercial Applications.



CONTACT

UK & International Enquiries

Anglepoise®

+44 (0) 1227 538 038
hello@anglepoise.com
www.anglepoise.com

Birch House
Parklands Business Park
Forest Road
Denmead
Hampshire, PO7 6XP
United Kingdom

SOCIAL MEDIA & NEWSLETTER

Sign up to the Anglepoise® newsletter for the latest news and updates at
www.anglepoise.com/newsletter

We can also be found on most social media channels - just search using **@anglepoise**



@anglepoise

ANGLEPOISE®
Abandon Darkness.